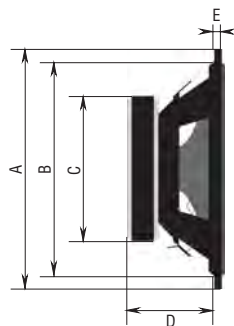


Technische Daten / Technical Specifications

	CE100	CE130	CE165	CE570	CE690
Fs / Hz	125	85	74	73	69
VAS / L	1,0	3,4	7,9	8,1	13,5
Qts	0,78	0,71	0,70	0,76	0,68
Qes	0,89	0,82	0,81	0,88	0,79
Qms	6,40	5,50	5,41	5,35	4,80
Re / Ω	3,6	3,6	3,6	3,6	3,6
Z / Ω	4,0	4,0	4,0	4,0	4,0
Le / mH	0,60	0,55	0,61	0,61	0,60
SPL / dB	89	90	91	91	94
Mms / gr.	4,1	7,3	11,2	11,2	20,8
Xmax / mm	2,0	3,0	3,0	3,0	4,0
Sd / cm ²	52,8	81,7	126,7	160,6	216,4
Vd / cm ³	10,6	24,5	38,0	48,2	86,56
D / mm	82	102	127	143	166
Pe / Watt	40 / 80	60 / 120	70 / 140	70 / 140	80 / 160

Maße / Dimensions



	CE100	CE130	CE165	CE570	CE690
A	102mm	130mm	165mm	194mm x 139mm	234mm x 165mm
B	94mm	118mm	143mm	182mm x 125mm	221mm x 154mm
C	70mm	80mm	80mm	80mm	81mm
D	44mm	51mm	60mm	55mm	74mm
E	5mm	5mm	5mm	8mm	10mm

AMPIRE®

CE100

CE130

CE165

CE570

CE690

Bedienungsanleitung



Owner's Manual

Vorsichtsmaßnahmen

- Sachgemäße Installation der Lautsprecher unter besonderer Beachtung dieser Vorsichtsmaßnahmen.
- Betreiben Sie die Lautsprecher ausschließlich an Geräte, die mindestens für 4 Ohm Lasten geeignet sind.
- Achten Sie auf korrekte Anschlüsse.
- Achten Sie darauf, dass Sie beim Bohren von Löchern keine Leitungen oder Kabel beschädigen.
- Verlegen Sie die Kabel so, dass sie nicht geknickt, gequetscht oder durch scharfe Kanten beschädigt werden können.
- Installieren Sie die Lautsprecher an einer sicheren Stelle, an der sie beim Fahren nicht behindern und an der sie keinerlei Feuchtigkeit ausgesetzt werden. Benutzen Sie das mitgelieferte Installationsmaterial.
- Achtung! Lautsprecher können hohe Schalldrücke erzeugen, die dem Gehör schaden und Umgebungsgeräusche übertönen. Stellen Sie die Lautstärke so ein, dass Sie sicher den Straßenverkehr wahrnehmen und Ihr Gehör nicht geschädigt wird. Diese Lautsprecher sind ausschließlich für den Gebrauch in KFZ bestimmt.

Garantie

Die Garantiezeit beträgt bei beruflich/gewerblicher Nutzung 12 Monate und bei ausschließlich privater Nutzung 24 Monate. Der Kaufort muss innerhalb der EU liegen. Als Kaufnachweis gilt der maschinell erstellte Original-Kassenbeleg, aus dem das Datum und die Typenbezeichnung des Gerätes hervorgeht. Die Bedienungsanleitung sowie die Einbau- und Anschlusshinweise müssen beachtet worden sein. Ausgeschlossen vom Garantiespruch sind Schäden aufgrund von Bedienungs-, Einbau- und Anschlussfehlern, nicht bestimmungsgemäßem Gebrauch oder Benutzung von ungeeignetem Zubehör, Schäden durch Überspannung, Blitzschlag, Feuer, Wasser oder Rauch, Schäden aufgrund unsachgemäßer Reparatur-, Wartungs- oder Reinigungsarbeiten. Die Behebung aller in der Garantiezeit auftretenden Mängel erfolgt grundsätzlich durch kostenlose Reparatur. Transport-, Wege- und Arbeitskosten sowie Kosten für Folgeschäden werden nicht erstattet. Eine Reklamation und Reparatur verlängert nicht den Garantiespruch.

Precautions

- Pay utmost attention if you install the loudspeakers into the driver's compartment.
- Use only on minimum 4 ohm stable devices.
- Make the correct connections.
- Do not damage pipe or wiring when drilling holes.
- Arrange the wiring so it is not crimped or pinched by a sharp metal edge.
- Do not install the loudspeakers in locations which might hinder vehicle operations and do not install in locations with any moisture. Use the installation materials provided with the amplifier.
- Warning! Loudspeakers may produce sound pressure levels that exceed the threshold at which hearing loss may result. They may also impair a driver's ability to hear traffic sounds or emergency vehicles. Practice safe listening when listening to your audio system. This loudspeakers are developed for motor vehicle use only.

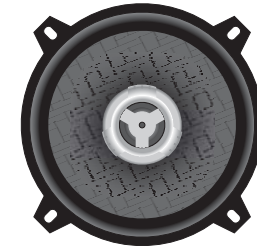
Warranty

12 month warranty for commercial use and 24 month warranty for private use only. The location of buying (point of purchase) must be within the EU. The proof of warranty is the original cashiers receipt with date and type of item on it. The owners manual and installation instructions must be observed. No warranty of destruction by wrong installation, wrong operation, non regulated use, using of unsuitable accessories, electrical shocks, fire, moisture or smoke, damage by improper service and cleaning. Warranty repairs are free of charge. No refund of shipping costs or labour as well as subsequent damages. Complaints and repairs do not extend the warranty period.

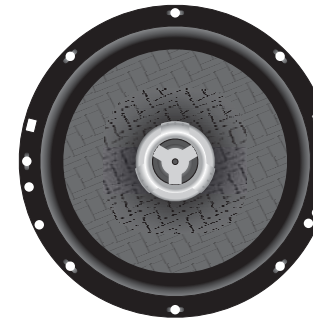
Coaxial-Lautsprecher ohne Grill / Coaxials w/o Grille



CE100



CE130

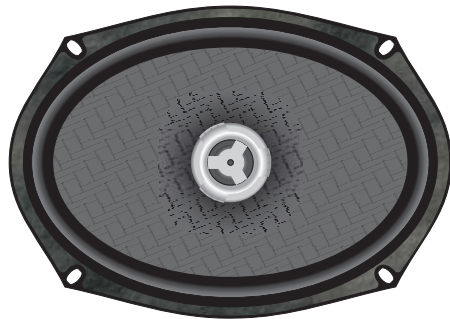


CE165



CE570

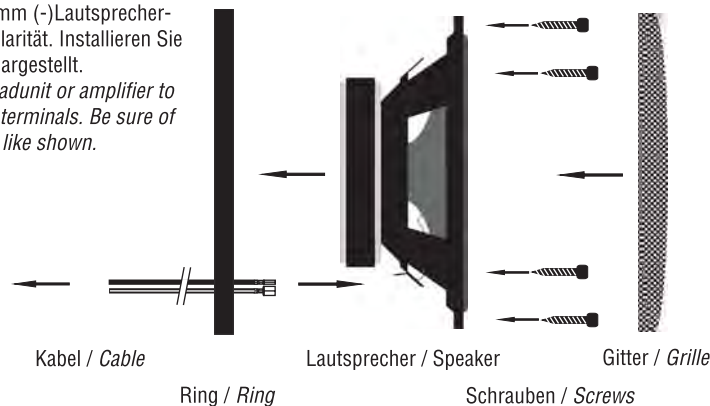
Coaxial-Lautsprecher mit Grill / Coaxials with Grille



CE690

Verbinden Sie die Lautsprecherausgänge Ihres Radios oder Verstärkers mit den 4,8mm (+) und 2,8mm (-) Lautsprecherterminals. Achten Sie auf die richtige Polarität. Installieren Sie die Lautsprecher wie in der Zeichnung dargestellt.
Connect the Speaker outputs of your headunit or amplifier to the speakers 4,8mm (+) and 2,8mm (-) terminals. Be sure of right connections. Then fit the speakers like shown.

Zum Radio oder Verstärker /
To headunit or amplifier



Verbinden Sie die Lautsprecherausgänge Ihres Radios oder Verstärkers mit den 4,8mm (+) und 2,8mm (-) Lautsprecherterminals. Achten Sie auf die richtige Polarität. Installieren Sie die Lautsprecher wie in der Zeichnung dargestellt.
Connect the Speaker outputs of your headunit or amplifier to the speakers 4,8mm (+) and 2,8mm (-) terminals. Be sure of right connections. Then fit the speakers like shown.

Zum Radio oder Verstärker /
To headunit or amplifier

